

Modular Cooking

Hel häll induktion (zonfri) på värmeskåp, 1000 mm, betjänas från 1 sida med hög bakkant (utan rygglått)

Produkt # _____

Modell # _____

Namn # _____

SIS # _____

AIA # _____

**588661**
(MBJJGBJ4AO)Hel häll induktion (zonfri) på värmeskåp,
1000 mm, betjänas från 1 sida med hög
bakkant (utan rygglått), kroppshöjd 700 mm

Kort specifikation

Pos.

Enheten tillverkas enligt DIN 18860_2 med 20 mm droppkant och 70 mm indragen sockel. Tillverkad i en robust ramkonstruktion i 2 mm och 3 mm i 1.4301 (AISI 304). 2 mm arbetsyta i 1.4301 (AISI 304). Släta arbetsytor som är enkla att rengöra. THERMODUL-anslutningssystem ger arbetsytor med minimala skarvar som gör att fett och smuts inte kan tränga ner mellan enheterna. Induktionshäll med flera spolar vilket gör att 100% av ytan kan utnyttjas för kokkärl. Har 9 effektnivåer med snabb distribution till full värmeeffekt och minskar värmespridning i köket. Enheten är utrustad med överhettningsskydd. Metallvred med silikoninfattning för enklare hantering och rengöring. IPX5 kapslingsklass.

Installation: Fristående enhet med hög bakkant, betjänas från en sida, på undervärmeskåp.

Huvudfunktioner

- Glaskeramikyten kan användas utan "döda" punkter.
- Snabb distribution med full effekt direkt.
- Låg värmeavgivning.
- Överhettningsskydd: Elektroniska sensorer skyddar mot överhettning av hällen
- Kokkärl kan enkelt flyttas från ett område till ett annat utan lyft.
- Stor induktionshäll med flera spolar gör att 100% av ytan kan utnyttjas.
- Den släta glaskeramikyten kan snabbt och lätt rengöras, vilket ger maximal hygien.
- Servicevänlig, alla viktiga komponenter kan nås från framsidan.
- THERMODUL-anslutningssystemet ger en arbetsyta utan skarvar som inte släpper igenom smuts när enheterna är sammankopplade. Detta underlättar då en enhet behöver avlägsnas vid byte eller service.
- Metallvred med silikoninfattning för enklare hantering och rengöring. Den speciella utformningen förhindrar att det kommer in vätska eller smuts i viktiga komponenter.
- 9 effektnivåer.
- Handtag är ergonomiskt utformade med silikoninfattning för enkel hantering och rengöring.

Konstruktion

- Kontrollampa för varje zon.
- 2 mm arbetsyta i 1.4301 (AISI 304).
- Enheten konstruerad enligt DIN 18860_2 med 20 mm droppkant och 70 mm indragen sockel.
- Plan ytkonstruktion för att lätt rengöra ytorna.
- IPX5 kapslingsklass
- Självbärande konstruktion.

Hållbarhet

- Denna modell uppfyller den schweiziska energieffektivitetsförordningen (730.02).

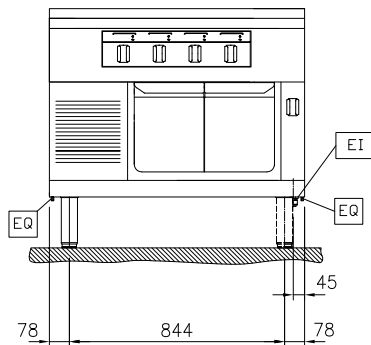


Övriga Tillbehör

- Skrapa till glaskeramik/
Induktionshäll PNC 910601
- Kopplingsräls, TL85 med
högbakkant PNC 912498
- Fronträcke, 1000mm lång x 130
mm djup PNC 912528
- Rostfri frontsockel, 2000mm lång,
höjd = 200 mm PNC 912636
- Rostfri sidosockel, höger o
vänster, installation mot vägg,
850mm djup, höjd = 200 mm PNC 912659
- Rostfri sidosockel, höger o
vänster, rygg-mot-rygg, 1700mm
djup, höjd = 200 mm PNC 912662
- Kompletzt rostfri sockel,
installation mot vägg, 1000mm
bredd, höjd = 200 mm, TL85 PNC 912884
- Rostfri sidopanel (12mm),
850x700mm, höger sida, för
enhet med högbakkant PNC 913003
- Rostfri sidopanel (12mm),
850x700mm, vänster sida, för
enhet med högbakkant PNC 913004
- Ryggpanel, 1000x700mm, för
enheter med högbakkant PNC 913015
- Sido-kopplingsräls för
slätsittande vänster sidopanel,
TL85 med hög bakkant PNC 913115
- Sido-kopplingsräls för
slätsittande höger sidopanel,
TL85 med hög bakkant PNC 913116
- Sidokopplingsräls (12mm) för
thermaline 85 med hög bakkant,
vänster PNC 913206
- Sidokopplingsräls (12mm) för
thermaline 85 med hög bakkant,
höger PNC 913207
- Anslutning, d=850mm PNC 913231
- Hylla TL80/85/90 en sida +TL80
två sidor skåpbredd 580 PNC 913234
- Sidoförstärkt panel endast i
kombination med sidohylla, mot
vägginstallationer, höger PNC 913261
- Sidoförstärkt panel endast i
kombination med sidohylla, för
mot vägginstallation, vänster PNC 913262
- Hyllfixering (gejderstege) för
TL80/85/90 betjänas från en
sida, TL 80 betjänas från två
sidor PNC 913281
- Filter = 1000 mm - Thermaline
80/85/90 PNC 913666
- AVDELNINGSPANEL
850X700MM ROSTFRITT STÅL
VÄNSTER/HÖGER PNC 913670

- Rostfri sidopanel 850x700mm,
slätsittande, för fristående
installation, vänster/höger (skall
bara användas vid installation mot
något annat) PNC 913686

Front

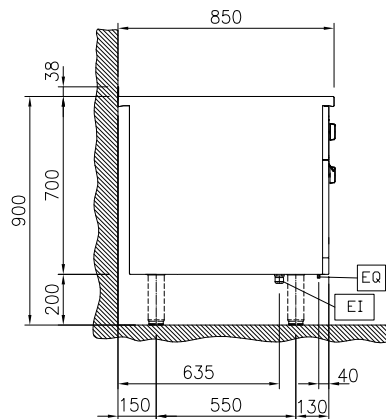

Elektricitet

Max fasström:	
588661 (MBJJGBJ4AO)	44,7A
Spänning:	400 V/3N ph/50/60 Hz
Total watt:	30 kW

Viktig information

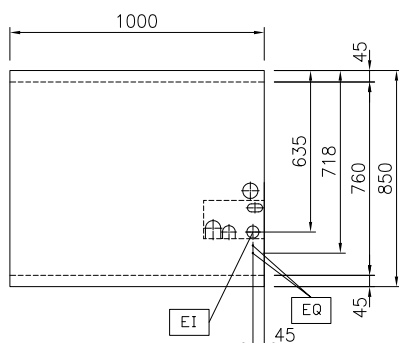
Ytermått, bredd	1000 mm
Ytermått, djup	850 mm
Ytermått, höjd	700 mm
Nettovikt:	125 kg
Konfiguration:	på Ugn; betjänas från en sida
Effekt främre plattor:	7 - 7 kW
Effekt bakre plattor:	7 - 7 kW
Dimensioner främre plattor:	420x370 420x370
Storlek bakre plattor:	420x370 420x370

Sida



EI = Elektrisk anslutning
 EQ = Ekvipotentia skruv

Topp


Hållbarhetsdata

Effekt, min:	44.7 Amps
--------------	-----------